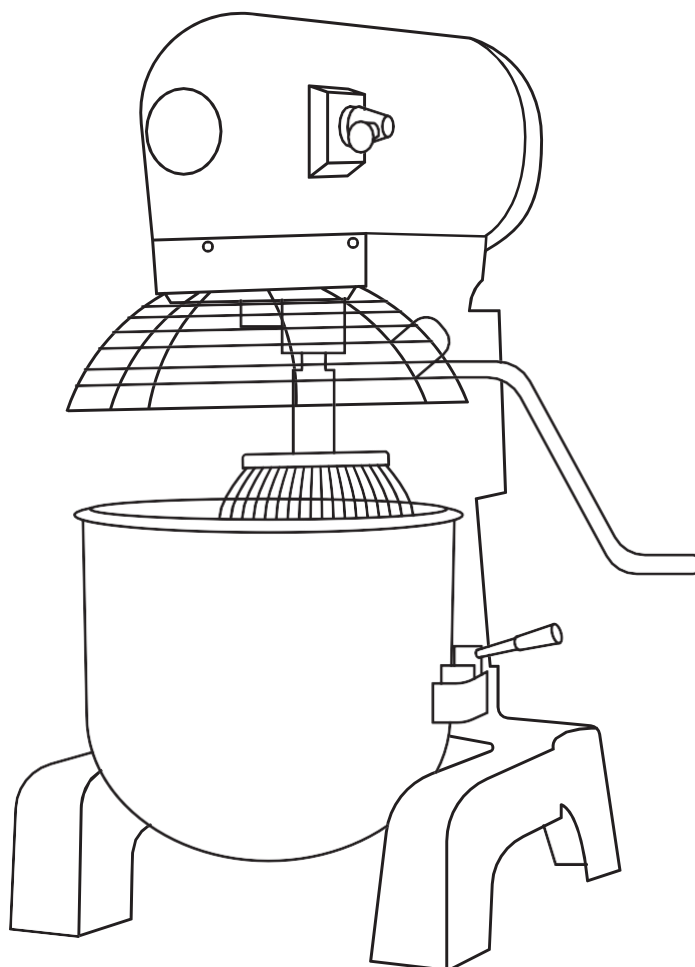


HURAKAN

Инструкция

Миксер планетарный

HKН-IP10FZ; HKН-IP15FZ; HKН-IP20FZ;
HKН-IP30FE; HKН-IP40FZ; HKН-IP50FZ; HKН-IP60FZ



EAC

Содержание

1. Технические характеристики	3
2. Сведения о гарантии	3
3. Порядок установки и подготовка к работе	4
4. Техника безопасности	5
5. Порядок работы	6
6. Обслуживание и уход	7
7. Техническое обслуживание и ремонт	8
8. Транспортировка и хранение. Утилизация	9

1. Технические характеристики

1.1. Технические характеристики

Модель	Мощность, кВт	Напряжение	Габариты, мм	Масса, кг	Объем дежи, л	Макс. перемешиваемая масса, кг	Скорость перемешивания, об/мин.	
HKН-IP10FZ	0,37	230 В / 50 Гц	444x360x650	47	10	1	155/251/502	
HKН-IP15FZ					15	1,5		
HKН-IP20FZ	0,75		513x405x762	64	20	3	105/180/425	
HKН-IP30FZ	1,5		450x430x880	78	30	6	142/234/429	
HKН-IP40FZ	2		580x630x1050	130		8	95/170/326	
HKН-IP50FZ				290	40	9	74/141/277	
HKН-IP60FZ	3		380 В / 50 Гц	610x650x1360	305	60	10	77/148/290

1.2. Комплектация

Планетарный миксер - 1 шт.

Дежа - 1 шт.

Насадка «венчик» - 1 шт.

Насадка «лопатка» - 1 шт.

Насадка «крюк» - 1 шт.

Инструкция - 1 шт.

Производитель оставляет за собой право изменять внешний вид и конструкцию аппарата для улучшения его эксплуатационных характеристик, оставляя без изменения технические характеристики.

2. Сведения о гарантии

Аппарат имеет производственно-технического назначения, подлежит обязательному техническому обслуживанию, может быть использовано только по прямому назначению, и не подпадает под действие Закона о защите прав потребителей (РФ, Беларусь, Казахстан).

Пользователь обязан обеспечить техническое обслуживание оборудования квалифицированным техническим персоналом.

Срок гарантии следует уточнять у Продавца, но не менее 6 месяцев с момента его продажи по товарной накладной при условии соблюдения потребителем правил эксплуатации, ухода и технического обслуживания, предусмотренных настоящей инструкцией.

Условия предоставления гарантии устанавливаются Договором купли-продажи между Продавцом и Покупателем, а также действующими нормативными актами той страны, где используется данный аппарат.

При обнаружении производственных дефектов аппарата следует обратиться в компанию, осуществившую продажу аппарата.

Гарантия не распространяется:

- на периодическое обслуживание, наладку и настройку;
- на ремонт или замену частей в связи с их износом;
- на любые изменения с целью усовершенствования и расширения обычной сферы применения аппарата, указанной в настоящей инструкции;
- на неисправности, вызванные неправильной эксплуатацией, использованием аппарата не по назначению или не в соответствии с инструкцией по эксплуатации,
- на неисправности, связанные с несвоевременной чисткой аппарата, недостаточной квалификацией обслуживающего персонала или некорректным технологическим процессом;
- на неисправности, связанные механическими повреждениями при неправильной транспортировке, попаданием внутрь изделия или в механизмы посторонних предметов, жидкости, дыма или пара, несчастным случаем, стихийным бедствием, воздействием животных, грызунов, насекомых, колебаниями напряжения и частоты в электрической сети, неправильным подключением устройств электрозащиты аппарата.
- на неисправности, вызванные вмешательством или ремонтом лицами, не имеющими достаточной квалификации;
- на неисправности, вызванные использованием нестандартных или некачественных расходных материалов и запчастей;
- на неисправности, связанные с эксплуатацией изделия в области температур, влажности, вентиляции и вибрации, не рекомендованные для данного изделия;

3. Порядок установки и подготовка к работе

Внимание! Все работы по монтажу и пусконаладочным работам должны быть проведены квалифицированным персоналом.

- Для вашей безопасности аппарат должен быть заземлен.
- Убедитесь, что напряжение в сети соответствует рабочему напряжению аппарата, проверьте установку устройств защиты и соответствия их номиналу по мощности и характеристикам.
- Устройства защиты должны находиться в непосредственной близости от аппарата или в распределительном щите, если он находится в прямом доступе. Розетка должна соответствовать требованиям безопасности и иметь надежное заземление.
- Электропроводка должна соответствовать номинальной мощности аппарата. Несоответствие может привести к возгоранию.
- Некоторые модели оснащены 3-х фазным двигателем, следует проверить и убедиться, что он вращается в направлении, указанном отметкой. Если направление вращения неправильное, поменяйте между собой две из трех электрических фаз. Для испытания оборудования ни в коем случае не устанавливайте насадки, в противном случае они выпадут при неправильном направлении вращения, что приведет к повреждению деталей оборудования.
- При транспортировке аппарата может произойти ослабление крепления деталей, эл. соединений и подвижных механизмов, поэтому перед первым запуском следует провести их проверку.
- Перед первым использованием очистите оборудование в соответствии с инструкциями раздела «Обслуживание и уход».
- Не допускайте нахождения кабеля между предметами и мебелью, которые могут оказать давление и повредить силовую кабель. Не допускайте изгиба и запутывания кабеля.
- Не используйте бытовые удлинители для подключения аппарата.
- Неправильное подключение или неисправность вилки или розетки может привести к возгоранию.
- Аппарат устанавливается на устойчивом нескользящем горизонтальном основании, на расстоянии не менее 100 мм от стен, пандусов, ступеней, прочего оборудования. Не допускается установка аппарата вблизи моечных ванн, ручейников, а также теплового оборудования (печи, плиты).

- Не допускайте персонал, не ознакомленный с настоящей инструкцией и не прошедший инструктажа по технике безопасности к работающему аппарату, поскольку это может привести к травмам и летальному исходу.
- Примите меры по защите оборудования от дождя и влаги.

4. Техника безопасности

Внимание! Допуск к работе на данном оборудовании возможен только после ознакомления с настоящим руководством по эксплуатации и прохождения инструктажа по технике безопасности.

- При монтаже, подготовке к работе, эксплуатации, техническом обслуживании и ремонте, наряду с соблюдением требований безопасности, изложенных в настоящей инструкции, необходимо строго соблюдать правила техники безопасности и пожарной безопасности в соответствии с нормативными актами той страны, где эксплуатируется данный аппарат.
- Согласно гигиеническим нормам, при работе с оборудованием волосы необходимо убрать назад (рекомендуется использовать защитный головной убор), а также снимать любые потенциально опасные предметы одежды и украшения (свободная одежда, шарфы, шейные платки, галстуки, ожерелья, браслеты, кольца и т.д.).
- При работе защитная решетка должны быть закрыта.
- Загрузку продуктов следует производить только при полной остановке миксера и инструментов смешивания и выключенном двигателе.
- Не допускается перегружать аппарат.
- Не допускается оставлять включенное оборудование без присмотра.
- Храните аппарат в недоступном для детей месте.
- Не храните огнеопасные предметы в непосредственной близости от аппарата.
- При хранении аппарата температура окружающей среды должна быть ниже 45°C, влажность не должна превышать 85%.
- Если аппарат не используется или используется при неблагоприятных погодных условиях - отключайте аппарат от источника питания, чтобы предотвратить аварийные ситуации.
- Строго запрещено мыть аппарат открытым источником воды, а также помещать в воду блок мотора-редуктора. Несоблюдение данного правила может привести к повреждению оборудования и человеческим травмам, возможно с летальным исходом. Не допускайте попадания воды на розетку и выключатель.
- Перед мойкой, ремонтом или перемещением аппарата сначала вытащите вилку из розетки.
- Не трогайте силовую кабель мокрыми руками, в ином случае возможно поражение электрическим током.
- При отключении электропитания не тяните за кабель, всегда беритесь за вилку.
- Если вы заметили повреждение силового кабеля, немедленно проведите его замену. В противном случае это может привести к поражению электрическим током или возгоранию.
- Проведение технического обслуживания или ремонтных работ допускается только после отключения аппарата от источника питания.
- Не прикасайтесь к выключателю или вилке мокрыми руками.
- Не передвигайте аппарат во время его работы.
- Устройство не предназначено для использования детьми, лицами с ограниченными физическими, психическими или умственными способностями, а также лицами без опыта соответствующих знаний. Исключение допускается в случае контроля или инструктажа, выполненного лицом, ответственным за их безопасность.

Эксплуатация запрещена:

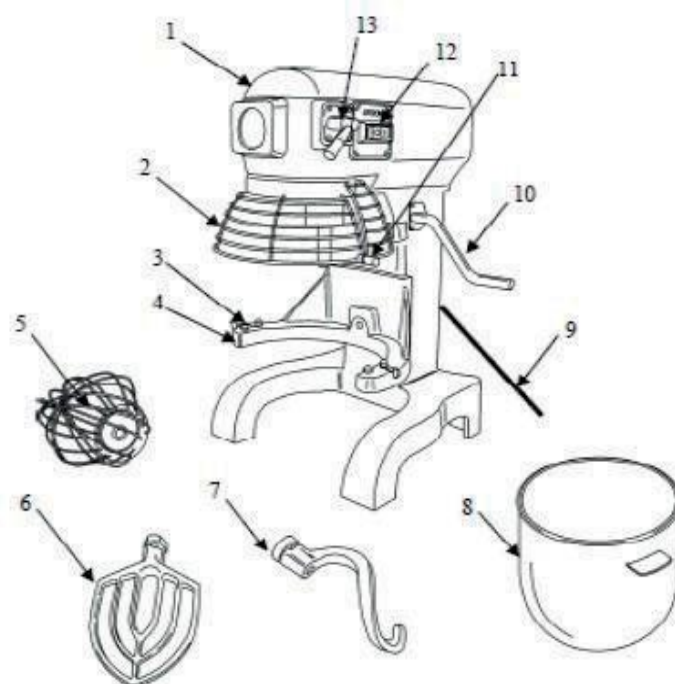
- при некорректной работе аппарата;
- при повреждении или падении;
- при повреждении питающего кабеля или вилки.

5. Порядок работы

- Планетарный миксер разработан для гомогенизации, создания эмульсии, взбивания и смешивания продуктов: яиц, муки, сливок и других не очень твердых продуктов.
- Аппарат не предназначен для работы с дрожжевым, слоеным, а также с другими видами крутого теста (для пиццы, пельменей, чебуреков, лапши и пр.).
- Аппарат не предназначено для обработки замороженных продуктов, продуктов, содержащие твердые элементы (кости), а также непищевых продуктов.
- Переключение скоростей миксера следует осуществлять, предварительно выключив аппарат и дождавшись полной его остановки. Нарушение этого правила приведет к стремительному износу шестерен редуктора!
- Оборудование предназначено для работы только в повторно-кратковременном режиме с длительностью рабочего цикла не более 30 мин. Это означает, что после каждых 30 мин работы необходима технологическая пауза продолжительностью не менее 10 мин.
- Большинство моделей снабжено концевыми выключателями, которые предотвращают запуск миксера, если не установлена дежа, или она находится в нижнем положении.
- Некоторые модели имеют панель управления, состоящую не из переключателя «вкл/выкл», а из двух кнопок. Первая кнопка служит для запуска миксера (зеленая), вторая - для остановки (красная). Кнопка остановки может быть выполнена в двух вариантах – в виде обычной кнопки для нажатия, или в виде аварийного выключателя («гриб»). Если в вашем миксере присутствует кнопка аварийной остановки «гриб», то при её нажатии миксер остановится и не будет запускаться, пока кнопка не будет деактивирована путем поворота её по часовой стрелке на 30°. При повороте кнопка вернется в начальное положение и миксер снова может быть запущен.

5.1. Описание

1. Блок мотора-редуктора
2. Защитная решетка
3. Пазы для установки дежи с фиксаторами
4. Опора дежи
5. Венчик
6. Лопатка
7. Крюк
8. Дежа
9. Кабель питания
10. Ручка регулировки уровня дежи
11. Ручка регулировки защитной решетки (только для некоторых моделей)
12. Сетевая кнопка («вкл»/«выкл»)
13. Регулятор скорости



5.2. Порядок работы

Шаг 1.

Включите электропитание (вставьте вилку в розетку).

Шаг 2.

Поверните ручку (10), для того чтобы опустить опору дежи (4) в нижнее положение.

Шаг 3.

Установите одну из насадок (венчик, крюк или лопатка), в зависимости от требований технологии, для этого приподнимите насадку на валу и поворачивайте ее до тех пор, пока

сцепляющий болт вала не войдет в L-образный паз в стойке насадки, что необходимо для предотвращения ее соскакивания при работе миксера.

Шаг 4.

Установите дежу (8) на опору (4) и зафиксируйте ее в пазах с помощью фиксаторов (3).

Шаг 5.

Поместите продукты в дежу (8).

Шаг 6.

Поверните ручку (10), для приведения дежи (8) в верхнее положение.

Шаг 7.

Установите нужную скорость с помощью регулятора скорости (13).

Шаг 8.

Закройте защитную решетку (2).

Шаг 9.

Запустите миксер, переведя сетевую кнопку (12) в положение «вкл».

Шаг 10.

Для того, чтобы изменить скорость, следует выключить миксер, выбрать требуемую скорость (13) и затем снова включить миксер.

Шаг 11.

После завершения работы, следует выключить миксер, установив сетевую кнопку (12) в положение «выкл».

Шаг 12.

Откройте защитную решетку (2).

Шаг 13.

Поверните ручку (10) чтобы опустить дежу (8), аккуратно снимите дежу (8).

5.3. Назначение насадок:

Крюк: используется для замешивания жидкого теста или других не липких продуктов на низкой скорости. Цикл работы – до 20 минут работы, далее перерыв не менее 20 минут. Объем разовой загрузки: не более 30% заполнения дежи продуктом.

Лопатка: используется для смешивания сыпучих, пастообразных или рубленых продуктов на средней скорости. Цикл работы – до 20 минут работы, далее перерыв не менее 20 минут. Объем разовой загрузки: не более 4% заполнения дежи продуктом.

Венчик: используется для взбивания яиц, масла, белков, крема и других жидких продуктов на высокой скорости. Цикл работы – до 20 минут работы, далее перерыв не менее 20 минут. Объем разовой загрузки: не более 60% заполнения дежи продуктом.

Нарушение правил эксплуатации приведёт к поломкам аппарата вплоть до полной его непригодности без возможности восстановления.

6. Обслуживание и уход

- Все работы по обслуживанию выполняются на оборудовании, отключенном от электросети.
- Не допускается мыть съемные узлы оборудования в посудомоечной машине.
- Необходимо промывать съемные узлы миксера, входящие в контакт с продуктом, после каждого использования.

- Протрите корпус оборудования чистой влажной губкой или тканью и вытрите насухо. Особенно тщательно следует очищать гнездо для установки дежи и насадок.
- Вымойте съемные узлы миксера (дежа и насадки) теплым мыльным раствором, тщательно ополосните чистой водой и вытрите насухо.
- Для дезинфекции дежи и насадок следует замочить их в 3% растворе хлорида натрия, затем тщательно ополоснуть чистой водой и вытереть насухо.
- Во избежание повреждений не допускается бросать или ронять узлы миксера, а также складывать их друг на друга при мытье.
- Не допускается использовать для очистки оборудования абразивные материалы, металлические губки и щетки, колющие и режущие предметы, агрессивные и хлорсодержащие чистящие средства, бензин, кислоты, щелочи и растворители.
- Периодически смазывайте направляющие пазы для установки дежи, нанося на них небольшое количество масла или жира.
- Если оборудование не будет использоваться в течение длительного времени (выходные, каникулы и т.п.), необходимо отключить электропитание и тщательно очистить оборудование.

7. Техническое обслуживание и ремонт

Внимание! Работы по обслуживанию и ремонту должны проводиться при полностью отключенном электропитании, путем перевода вводного выключателя в положение «выкл» и отсоединением вилки от розетки, с привлечением квалифицированного технического персонала.

Техническое обслуживание аппарата должно проходить в соответствии с нормативными документами страны, где используется данный аппарат. Представленный в данной инструкции перечень работ носит рекомендательный характер.

При техническом обслуживании проделайте следующие работы:

- Проведение инструктажа и проверка знаний по правилам эксплуатации персонала, работающего с аппаратом.
- Проведите опрос персонала, работающего с аппаратом, на предмет выявления нехарактерной работы аппарата.
- Произвести визуальную проверку состояния аппарата.
- Проверить отсутствие оголенных проводов.
- Проверить целостность линии заземления и цепи заземления самого аппарата (от зажима заземления до доступных металлических частей - сопротивление должно быть не более 0,1 Ом).
- Выполните протяжку контактных токоведущих групп, датчиков, реле/контакторов, блокировочных микровыключателей, тепловой/токовой защиты и иных элементов аварийного отключения, нагревательных элементов, сигнальной арматуры, облицовок, крепежных элементов, подвижных узлов аппарата (если таковые есть).

Ремонт аппарата должен осуществляться квалифицированным техническим персоналом.

В случае нехарактерной работы аппарата, отличной от нормальной, необходимо обесточить аппарат путем перевода вводного выключателя в положение «выкл» и/или отсоединением вилки от розетки и обратиться в сервисную службу.

Работа на заведомо неисправном аппарате категорически запрещена.

С Продавца и Производителя не может быть востребовано возмещение прямого или косвенного ущерба, который мог явиться следствием аварии или при работе на неисправном аппарате.

8. Транспортировка и хранение. Утилизация

- Данный аппарат можно транспортировать любым видом транспорта в соответствии с предупредительными надписями на таре, а также с правилами, действующими на конкретном виде транспорта.
- При погрузке и транспортировании аппарат нельзя кантовать и подвергать ударам. Перемещать транспортную тару по наклонной поверхности, соблюдая требования «ВЕРХ» под углом не более 15%.
- Транспортировка аппарата железнодорожным и автомобильным транспортом должна производиться в крытых транспортных средствах.
- После транспортировки аппарат должен быть работоспособным и не иметь повреждений.
- Аппарат должен храниться в транспортной упаковке в складских помещениях, обеспечивающих защиту от воздействия атмосферных осадков и механических повреждений.
- Не допускайте тряски аппарата.
- Не храните аппарат в перевернутом виде.

После прекращения эксплуатации аппарата, по истечении установленного срока службы, организации, осуществляющей эксплуатацию, необходимо передать его лицу, ответственному за утилизацию.

Утилизацию аппарата производить по общим правилам переработки вторичного сырья в соответствии с нормативными актами страны, где аппарат проходит утилизацию.